

T.C.  
GÜMÜŞOVA BELEDİYE BAŞKANLIĞI  
MECLİS KARARI

<b>KARAR TARİHİ: 05.07.2022</b>	<b>KARAR NO: 2022/36</b>	<b>(1)</b>
GÜMÜŞOVA BELEDİYESİ MECLİSİNİ TEŞKİL EDENLERİN ADI, SOYADI	BAŞKAN : Muharrem TOZAN ÜYELER : Turhan SADAK, Nilgün AŞÇI, Kenan SÜBEKÇİ, Ufuk ÖREN, İsmail BOSTANCIOĞLU, Yaşar YILDIRIM CİBA, Zülkarneyn DURMUŞ, Olgun BULGAN, Cansu ÇAVUŞ	

**KONU: İlçemiz Merkez Mahallesinde bulunan; İsmet Paşa Caddesinde Menderes Caddesi ile kesiştiği noktadan İstanbul Caddesi ile kesiştiği noktaya kadar olan kısımda bisiklet yolu yapılması için imar planlarında değişiklik yapılması.**

**BAŞKAN V. :** “Gündemimizin geri kalan 3 adet gündem maddesi, imar komisyonuna havale edilmesi gerekmektedir. Havale olan konuların görüşülebilmesi için oturuma 1 saat ara veriyorum.”

Oturuma 1 saat ara verildikten sonra tüm üyelerin katılımıyla 2’nci oturum başladı. Başkan söz alarak oturumu açtı.

**BAŞKAN V. :** Gündemimizin üçüncü maddesi olan; İlçemiz Merkez Mahallesinde bulunan; İsmet Paşa Caddesinde Menderes Caddesi ile kesiştiği noktadan İstanbul Caddesi ile kesiştiği noktaya kadar olan kısımda bisiklet yolu yapılması için imar planı değişikliklerinin görüşülmesine geçiyorum.

**BAŞKAN V. :** “İmar Komisyonu toplantısını yaparak, raporunu hazırladı. Raporu okuması için sözü Belediyemiz İmar ve Şehircilik Müdür Vekili İrfan KÖKSAL’a veriyorum.”

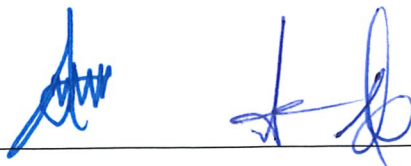
**İmar ve Şehircilik Müdür V. İrfan KÖKSAL söz alarak:** İmar komisyonu, Düzce ili, Gümüşova ilçesi Merkez Mahallesinde bulunan İsmet Paşa Caddesinde; Menderes Caddesi ile kesiştiği noktadan İstanbul Caddesi ile kesiştiği noktaya kadar olan kısımda bisiklet yolu yapılması için yaptırılan 1/1000 ölçekli imar planı değişikliğinin görüşülmesi için toplanmıştır.

Yapılması düşünülen imar planı değişikliği 1/1000 ölçekli uygulama imar planının G25-B-19-B-1-B ; G25-B-19-B-1-C, G25-B-19-B-1-D, G25-B-19-B-2-A , G25-B-19-B-2-D nolu paftalarında yer almaktadır.

Planlama alanı, ilçenin merkezinde bulunmakta olup D100 karayolunun güneyinde ve karayoluna paralel olan bir cadde olup kentin güneyindeki en önemli ulaşım bağlantısı niteliğindedir. Cadde D100 karayolu güneyinde bulunan bölümdeki ana caddesi olan İsmet Paşa Caddesidir, yakın çevresinde konut yapıları ile kamu yapıları (Cami, Anaokulu vb.) bulunmaktadır.

Plan değişikliği hazırlanan İsmet Paşa Caddesi, 1/1000 ölçekli Uygulama İmar Planında 15.00m enkesitli taşıt yolu olarak planlanmıştır. Yolun kaldırımını her iki yönde 2.5 m olacak şekilde, taşıt izi ise 9.00m olacak şekilde planlıdır. İsmet Paşa Caddesinin kuzeyinde ve güneyinde 4 katlı konut yapılması izni olan imar adaları ile park alanı düzenlemeleri bulunmaktadır.

Motorlu taşıtların neden olduğu hava kirliliğinin önüne geçmek, vatandaşa daha sağlıklı bir ulaşım hizmeti sunmak ve kent içi ulaşımında alternatif oluşturmak amacıyla bisiklet kullanımını artırmak amacıyla belediye tarafından bisiklet yolu yapılacaktır. Bu istemin gerçekleşebilmesi için ilgili kanunlarla verilmiş olan yetki ve sorumluluklar çerçevesinde İsmet Paşa Caddesi üzerinde yapılması öngörülen bisiklet yolu için plan kararlarının yeniden düzenlenmesi gerekmektedir.



KARAR TARİHİ: 05.07.2022

KARAR NO: 2022/36

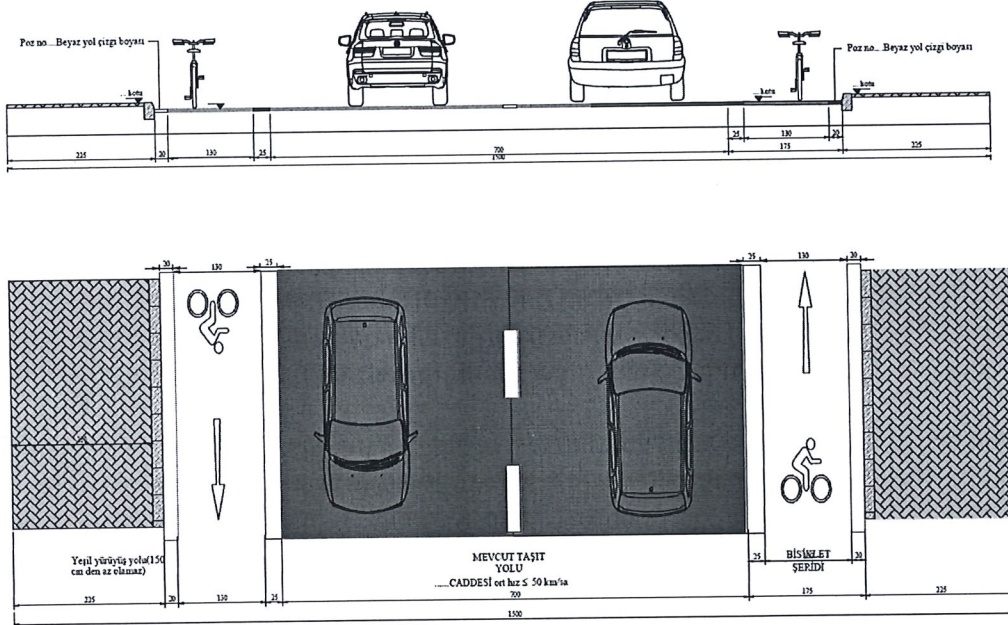
(2)

GÜMÜŞOVA BELEDİYESİ  
MECLİSİNİ TEŞKİL  
EDENLERİN  
ADI, SOYADI

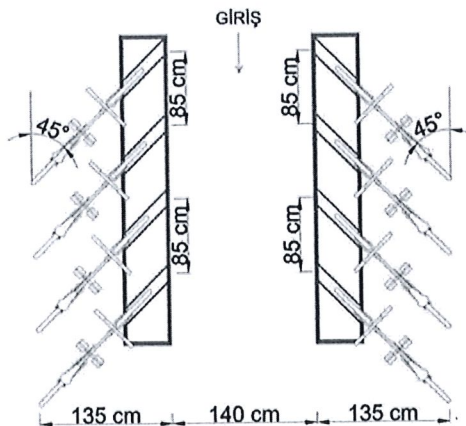
BAŞKAN : Muharrem TOZAN  
ÜYELER : Turhan SADAĞ, Nilgün AŞÇI, Kenan SÜBEKÇİ,  
Ufuk ÖREN, İsmail BOSTANCIOĞLU, Yaşar YILDIRIM CİBA,  
Zülkarneyin DURMUŞ, Olgun BULGAN, Cansu ÇAVUŞ

Plan değişikliği önerisinde; Planlama alanında, taşıt ulaşımına alternatif olarak bisiklet ulaşımının yaygınlaştırılması amaçlanmıştır. Planlama alanının düz ve az eğimli olması, bisiklet kullanımını kolaylaştırmaktadır. Bu sebeple, taşıt ulaşımının erişimi olan yerlere bisiklet ulaşımının erişimini de sağlamak adına, planlama alanında bisiklet şeritli yol uygulaması yapılmıştır. Bu uygulama ile taşıt ve yaya yollarında bisikletler için ayrı şerit düzenlenmiştir. Böylece, planlama alanında bulunan konut ve donatı alanlarına bisiklet ile ulaşım sağlanabilecektir; 15 metre enkesitli İsmet Paşa caddesinin her iki yanında yaklaşık 1000m (1 km) uzunluğunda gidiş- dönüş olacak şekilde bisiklet şeridi planlanmıştır. Planlanan bisiklet şeridi üzerinde 563/23 parsel ile 564/1 parsel arasındaki park alanı içinde yol cephesinde 5.00m derinliğinde, yatay park yapımına uygun olacak şekilde bir de "Bisiklet Park Alanı" planlanmıştır.

Plan değişikliği yapılan toplam alan yaklaşık 16 000 m<sup>2</sup>'dir. Gümüşova belediyesince yapılmak istenen bisiklet şeridi ve bisiklet park kesiti aşağıda verilmiştir. Planlanan yolda, kaldırım genişliği 2.25m, Bisiklet Şeridi 1.75m, ve taşıt izi 7.00m olacak şekildedir.



Şekil 5: YOL ENKESİTİ



Şekil 6: BİSİKLET PARK KESİTİ

*(Handwritten signatures in blue ink)*

T.C.  
GÜMÜŞOVA BELEDİYE BAŞKANLIĞI  
MECLİS KARARI

<b>KARAR TARİHİ: 05.07.2022</b>	<b>KARAR NO: 2022/36</b> (3)
GÜMÜŞOVA BELEDİYESİ MECLİSİNİ TEŞKİL EDENLERİN ADI, SOYADI	BAŞKAN : Muharrem TOZAN ÜYELER : Turhan SADAK, Nilgün AŞCI, Kenan SÜBEKÇİ, Ufuk ÖREN, İsmail BOSTANCIOĞLU, Yaşar YILDIRIM CİBA, Zülkarneyn DURMUŞ, Olgun BULGAN, Cansu ÇAVUŞ

Belirtilen nedenlerle; imar planlarının bu bölümünde değişiklik yapılması, yapılan değişikliğin 1/1000 ölçekli Uygulama İmar Planına işlenmesi imar komisyonu tarafından **uygun görülmüştür.** Meclise arz olunur.

**BAŞKAN V. :** “Bu konuda söz almak isteyen var mı? Yoksa oylarınıza sunuyorum.”

Yapılan oylama sonucunda; İlçemiz Merkez Mahallesinde bulunan; İsmet Paşa Caddesinde Menderes Caddesi ile kesiştiği noktadan İstanbul Caddesi ile kesiştiği noktaya kadar olan kısımda bisiklet yolu yapılması için imar planı değişikliklerinin görüşülmesi ile ilgili; Belediye Başkan Vekili Kenan SÜBEKÇİ, üyelere Turhan SADAK, Nilgün AŞCI, Ufuk ÖREN, Yaşar YILDIRIM CİBA, İsmail BOSTANCIOĞLU, Olgun BULGAN ve Zülkarneyn DURMUŞ kabul oyu kullanmışlardır.

Karar oy birliği ile kabul edilmiştir.

Alınan kararlar bu tarihten itibaren geçerlidir.



Meclis Katibi  
Ufuk ÖREN

Meclis Katibi  
Nilgün AŞCI

Teslim Edildiği Tarih : 08./07/ 2022  
Kayıt Numarası : 2022 / 36